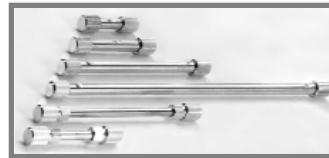
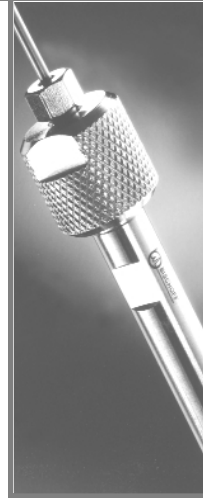


2.2 HPLC - Leersäulen - Hardware

2. HPLC-Säulen

Analytische Leersäulen, AD 8 mm, Edelstahl / PEEK

Column Dimensions		Column Dimensions	
Part No.	L x ID in mm	Part No.	L x ID in mm
.... 0000	14 x 4.6 0000	75 x 4.6
.... 0000	14 x 4.0 0000	75 x 4.0
.... 0000	14 x 3.0 0000	75 x 3.0
.... 0000	14 x 2.0 0000	75 x 2.0
.... 0000	30 x 4.6 0000	100 x 4.6
.... 0000	30 x 4.0 0000	100 x 4.0
.... 0000	30 x 3.0 0000	100 x 3.0
.... 0000	30 x 2.0 0000	100 x 2.0
.... 0000	33 x 4.6 0000	125 x 4.6
.... 0000	33 x 4.0 0000	125 x 4.0
.... 0000	33 x 3.0 0000	125 x 3.0
.... 0000	33 x 2.0 0000	125 x 2.0
.... 0000	50 x 4.6 0000	150 x 4.6
.... 0000	50 x 4.0 0000	150 x 4.0
.... 0000	50 x 3.0 0000	150 x 3.0
.... 0000	50 x 2.0 0000	150 x 2.0
.... 0000	53 x 4.6 0000	200 x 4.6
.... 0000	53 x 4.0 0000	200 x 4.0
.... 0000	53 x 3.0 0000	200 x 3.0
.... 0000	53 x 2.0 0000	200 x 2.0



siehe ausklappbare Einlage

HPLC - Leersäulen - Hardware

2.2 HPLC Columns, empty- Hardware

2. HPLC Columns

Analytical Columns, empty, OD 8 mm, Stainless Steel / PEEK

Column Dimensions	
Part No.	L x ID in mm
.... 0000	250 x 4.6
.... 0000	250 x 4.0
.... 0000	250 x 3.0
.... 0000	250 x 2.0
.... 0000	300 x 4.6
.... 0000	300 x 4.0
.... 0000	300 x 3.0
.... 0000	300 x 2.0

PEEK Columns, empty

.... 0000P	33 x 4.0
.... 0000P	53 x 4.0
.... 0000P	100 x 4.0
.... 0000P	125 x 4.0
.... 0000P	150 x 4.0
.... 0000P	200 x 4.0
.... 0000P	250 x 4.0
.... 0000P	300 x 4.0

see swing out insert

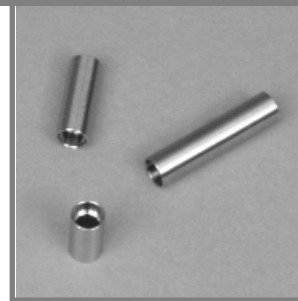
HPLC Columns, empty - Hardware

2.2 HPLC - Leersäulen - Hardware

2. HPLC-Säulen

Vorsäulenkartuschen, leer, Edelstahl / PEEK

Part No.	Column Dimensions	
	L x ID in mm	
Guard Cartridges (Cartridge Holder required) - Pack (5 each)		
.... 0000	5 x 4.0	
.... 0000	5 x 3.0	
.... 0000	5 x 2.0	
.... 0000	5 x 1.0	
.... 0000	10 x 4.0	
.... 0000	10 x 3.0	
.... 0000	10 x 2.0	
.... 0000	10 x 1.0	
.... 0000	20 x 4.0	
.... 0000	20 x 3.0	
.... 0000	20 x 2.0	
.... 0000	20 x 1.0	



2.2 HPLC Columns, empty - Hardware

2. HPLC Columns

Guard Cartridges, empty, Stainless Steel / PEEK

Part No.	Column Dimensions	
	L x ID in mm	
Guard Cartridges, PEEK (Cartridge Holder required) - Pack (5 each)		
.... 0000PK	10 x 4.0	PEEK
.... 0000PK	20 x 4.0	PEEK

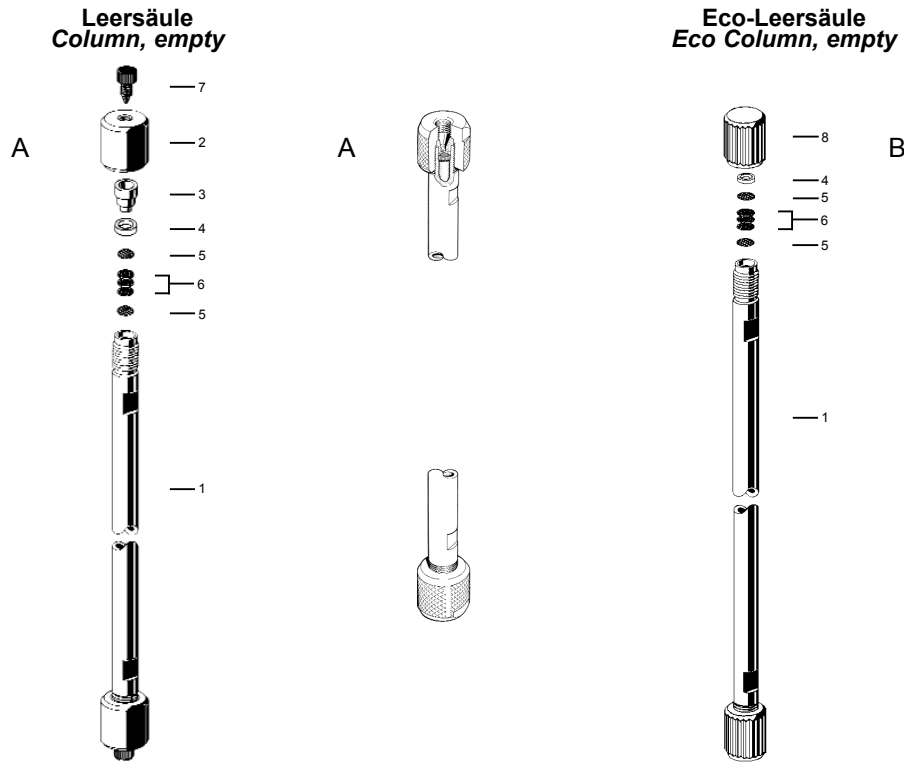
siehe ausklappbare Einlage

see swing out insert

2.2.1 Analytische Leersäulen

2.2 HPLC - Leersäulen - Hardware

ID 2,0 / 3,0 / 4,0 / 4,6 mm (AD 8,0 mm)



Analytische Leersäulen - Hardware

2.2.1 Analytical Columns, empty

2.2 HPLC Columns, empty - Hardware

ID 2.0 / 3.0 / 4.0 / 4.6 mm (OD 8.0 mm)

No.	Part Number	Description
A 0000	Leersäule / Column, empty
B 0000E	Eco-Leersäule / Eco Column, empty
1	-	Säulenrohr mit Gewinde M8, Edelstahl / <i>Threaded Column Tube M8, Stainless Steel</i>
2	1208 0000B 1208 0000V	Säulenkopf M8, gerändelt / <i>Column Nut M8, knurled</i> Säulenkopf M8, glatt / <i>Column Nut M8, plain</i>
3	1216 0000B 1216 0000W 1216 0000A	Fittingadapter, / <i>Fitting Adapter</i> W: Version Waters A: Version Agilent
4	1255 0010 1255 0040	PTFE-Ringdichtung / <i>PTFE Sealing Ring (10 pcs./pack)</i> PTFE-Ringdichtung / <i>PTFE Sealing Ring (40 pcs./pack)</i>
5	1254 0320 1254 0300 1254 0120 1254 0100	Edelstahlsieb / <i>Stainless Steel Mesh 3 µm (20 pcs./pack)</i> Edelstahlsieb / <i>Stainless Steel Mesh 3 µm (100 pcs./pack)</i> Edelstahlsieb / <i>Stainless Steel Mesh 5 µm (20 pcs./pack)</i> Edelstahlsieb / <i>Stainless Steel Mesh 5 µm (100 pcs./pack)</i>
6	1257 0060 1257 0250	Glasfaserfilter / <i>Glas Fiber Filter (60 pcs./pack)</i> Glasfaserfilter / <i>Glas Fiber Filter (250 pcs./pack)</i>
7	1205 0020	Verschlussstopfen / <i>Column End Plug (20 pcs./pack)</i>
8	1209 0001 1255 0812	Ecoverschluss / <i>Eco Cap</i> Siebsatz (8 Edelstahlsiebe 5 µm, 12 Glasfaserfilter) <i>Sieve Kit (8 SST Meshes 5 µm, 12 Glas Fiber Filters)</i>

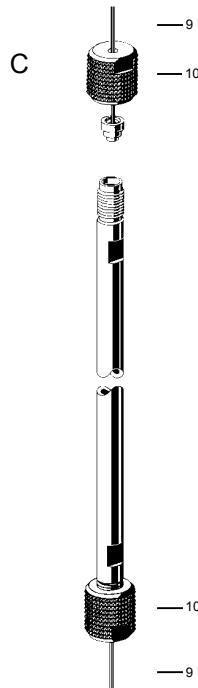
Analytical Columns, empty - Hardware

2.2.2 Säulenanschlussssysteme und Säulenzubehör

ID 2,0 / 3,0 / 4,0 / 4,6 mm (AD 8,0 mm)

2.2 HPLC - Leersäulen - Hardware

Säulenschnellverschluss
Column Quick Connecting System



ManuFIT bezeichnet ein Säulenschnellanschluss-System, das spezielle **Kapillarendstücke** verwendet. Die Kapillarendstücke bestehen aus einem Fittingadapter, der direkt auf eine Kapillare gelötet ist. Der Vorteil gegenüber dem normalen Säulenanschluss besteht darin, dass kein Totvolumen zwischen Fittingadapter und Kapillare entstehen kann.

ManuFIT is a system that allows rapid installation and exchange of HPLC columns. It uses special **ManuFIT (MF) fitting adapters** that are soldered onto the capillary, thus avoiding any dead volume at this critical connection.

2.2.2 Column Connecting Systems and Column Spare Parts

ID 2.0 / 3.0 / 4.0 / 4.6 mm (OD 8.0 mm)

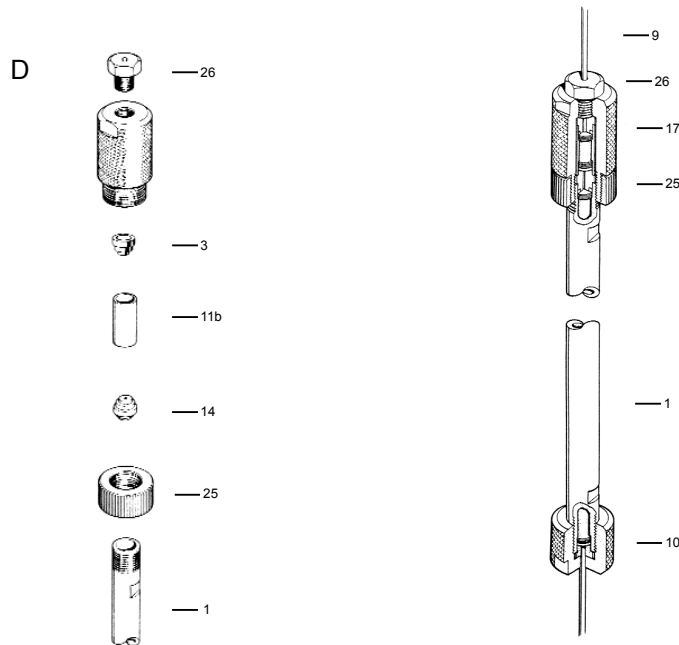
2.2 HPLC Columns, empty - Hardware

No.	Part Number	Description
C		Säulenanschluss ManuFIT MF / Column Connector ManuFIT MF
Bei Verwendung dieses Systems werden nur Säulen ohne Säulenköpfe und Fittingadapter verwendet. / Using this system columns without nuts and fitting adapter are required.		
bestehend aus / consisting of:		
9	1504 1625	2 Kapillarendstücke AD x ID x L = 1/16" x 0,25 x 250 mm / 2 Tubing Adapter OD x ID x L = 1/16" x 0.25 x 250 mm
10	1208 0000B 7010-009	2 Säulenköpfe M8 / 2 Column Nuts M8 2 Fittingschrauben / 2 Screw Fittings, Bushings
	1504 1608	Set ManuFIT MF 0,25 mm
9	1512 1625	2 Kapillarendstücke AD x 16" x ID x L = 0,12 x 250 mm / 2 Tubing Adapter OD x ID x L = 1/16" x 0.12 x 250 mm
10	1208 0000B 7010-009	2 Säulenköpfe M8 / 2 Column Nut M8 2 Fittingschrauben / 2 Screw Fittings, Bushings
	1504 1609	Set ManuFIT MF 0,12 mm
1	-	Säulenrohr mit Gewinde, Edelstahl / Threaded Column Tube, Stainless Steel
9		Kapillarendstück / Tubing Adapter
	1504 1625	AD x ID x L = 1/16" x 0,25 x 250 mm
	1504 1650	AD x ID x L = 1/16" x 0,25 x 500 mm
	1512 1625	AD x ID x L = 1/16" x 0,12 x 250 mm
	1512 1650	AD x ID x L = 1/16" x 0,12 x 500 mm
		Andere Längen auf Anfrage. / Other lengths on request.

2.2.2 Säulenanschlusssysteme und Säulenzubehör ID 2,0 / 3,0 / 4,0 / 4,6 mm (AD 8,0 mm)

2.2 HPLC - Leersäulen - Hardware

Vorsäulenkartuschenkopf mit Kapillarendstück Guard Cartridge Holder with Tubing Adapter



Säulenanschlusssysteme - Hardware

2.2.2 Column Connecting Systems and Column Spare Parts ID 2.0 / 3.0 / 4.0 / 4.6 mm (OD 8.0 mm)

2.2 HPLC Columns, empty - Hardware

No.	Part Number	Description
D		Vorsäulenkartuschenkopf / Guard Cartridge Holder
		Zur Aufnahme von Vorsäulenkartuschen der Länge 1 und 2 cm in direkter Kopplung mit der Säule. Keine ManuFIT Kapillarendstücke. / To connect directly 1 and 2 cm guard cartridges to the column, no tubing adapter is required.
		bestehend aus / consisting of:
17	1502 0506	1 Kartuschenkopf / 1 Guard Cartridge Holder
25	1502 0509	1 Griffschutz / 1 Grip Protection
	1502 0507	1 Verlängerungsmutter (ohne Abbildung) / 1 Extension Nut (no illustration)
14	5506 1001	1 Edelstahleinsatzstück / 1 Column ZDV Connector (to connect Guard Cartridge and Column)
26	7010-009	1 Fittingschraube / 1 Screw Fitting, Bushing
	1200 1601	1 Ferrule für 1/16" Rohr / 1 Ferrule for 1/16" Tubing
	1502 0508	Kartuschenkopf-Set / Guard Cartridge Holder Set
1	-	Säulenrohr mit Gewinde, Edelstahl / Threaded Column Tube, Stainless Steel
3	1216 0000	Fittingadapter / Fitting Adapter
9		Kapillarendstück / Tubing Adapter
	1504 1625	AD x ID x L = 1/16" x 0,25 x 250 mm
	1504 1650	AD x ID x L = 1/16" x 0,25 x 500 mm
	1512 1625	AD x ID x L = 1/16" x 0,12 x 250 mm
	1512 1650	AD x ID x L = 1/16" x 0,12 x 500 mm
		Andere Längen auf Anfrage. / Other lengths on request.
10	1208 0000B	Säulenkopf / Column Nut
11b		Vorsäulenkartusche / Guard Cartridge 1 cm

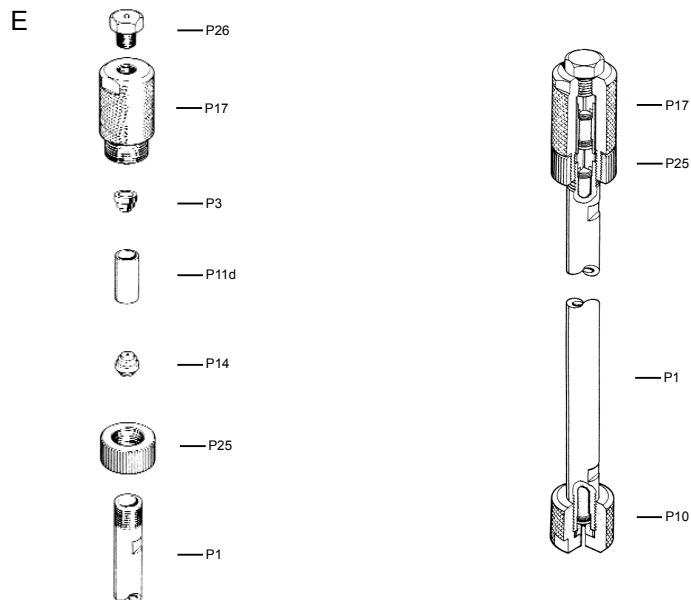
Column Connecting Systems - Hardware

2.2.2 Säulenanschlussssysteme und Säulenzubehör

ID 4,0, AD 12 mm (PEEK)

2.2 HPLC - Leersäulen - Hardware

Vorsäulenkartuschenkopf, PEEK
Guard Cartridge Holder, PEEK



2.2.2 Column Connecting Systems and Column Spare Parts

ID 4.0, OD 12 mm (PEEK)

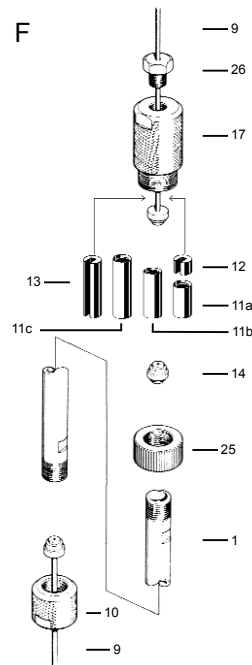
2.2 HPLC Columns, empty - Hardware

No.	Part Number	Description
E		Kartuschenkopf-Set PEEK / Guard Cartridge Holder Set PEEK
Zur Aufnahme von PEEK Vorsäulenkartuschen der Länge 1 und 2 cm in direkter Kopplung mit der Säule. / To connect directly 1 and 2 cm PEEK guard cartridges to the column.		
bestehend aus / consisting of:		
P17		1 Kartuschenkopf PEEK / 1 Guard Cartridge Holder PEEK
P25		1 Griffschutz PEEK / 1 Grip Protection PEEK
		1 Verlängerungsmutter PEEK (ohne Abbildung) / 1 Extension Nut, PEEK (no illustration)
P14	5506 1001PK	1 PEEK-Einsatzstück / 1 Column ZDV Connector (to connect Guard Cartridge and Column), PEEK
P26	1122 001PK	1 Fingertight Fitting, PEEK
2004 1812PK Kartuschenkopf-Set PEEK / Guard Cartridge Holder Set PEEK		
P1	-	Säulenrohr mit Gewinde, PEEK / Threaded Column Tube, PEEK
P3	1216 0000	Fittingadapter / Fitting Adapter
P10	2512 0000PK	Säulenkopf, PEEK / Column Nut, PEEK
P11d		Vorsäulenkartusche, PEEK / Guard Cartridge 1 cm, PEEK

2.2.2 Säulenanschlusssysteme und Säulenzubehör ID 2,0 / 3,0 / 4,0 / 4,6 mm (AD 8,0 mm)

2.2 HPLC - Leersäulen - Hardware

Säulenanschlusskombination mit Vorsäulen-Kartuschenhalter und Kapillarendstücken / *Column Quick Connecting System with integrated Guard Cartridge Holder and Tubing Adapter*



Säulenanschlusssysteme - Hardware

2.2.2 Column Connecting Systems and Column Spare Parts ID 2.0 / 3.0 / 4.0 / 4.6 mm (OD 8.0 mm)

2.2 HPLC Columns, empty - Hardware

No. Part Number Description
F Säulenanschlusskombination mit Vorsäulen-Kartuschenhalter und Kapillarendstücken / Column Quick Connecting System with integrated Guard Cartridge Holder and Tubing Adapter

Wie Kartuschenkopf-Set 1502 0508, aber mit ManuFIT System. Zur Aufnahme von Vorsäulenkartuschen der Längen 0,5, 1 und 2 cm in direkter Kopplung mit der Trennsäule. / As P/N 1502 0508 Guard Cartridge Holder but with MF Fitting Adapters. For direct installation of Guard Cartridges (0.5, 1 and 2 cm).

bestehend aus / consisting of:

	1502 0508	1 Kartuschenkopf-Set / 1 Guard Cartridge Holder Set
9	1504 1625	2 Kapillarendstücke AD x ID x L = 1/16" x 0,25 x 250 mm / 2 Tubing Adapter OD x ID x L = 1/16" x 0.25 x 250 mm
10	1208 0000B	1 Säulenkopf M8 / 1 Column Nut M8
12	1502 0505	1 Distanzstück KK0,5 zum Arbeiten mit 0,5 cm Kartuschen / 1 Spacer KK0,5 required with 0.5 cm Guard Cartridges
13	1502 0517	1 Distanzstück KKMf zum Arbeiten ohne Kartusche / 1 Spacer KKMf to work without Guard Cartridge
14	5506 1001	Edelstahleinsatzstück / Column ZDV Connector
	1502 0405	Set ManuFIT MFK 0,25 mm
1	-	Säulenrohr mit Gewinde, Edelstahl / Threaded Column Tube, Stainless Steel
11a		Vorsäulenkartusche K0,5 / Guard Cartridge K0.5 (0.5 cm)
11b		Vorsäulenkartusche K1 / Guard Cartridge K1 (1 cm)
11c		Vorsäulenkartusche K2 / Guard Cartridge K2 (2 cm)
14	5506 1001	Edelstahleinsatzstück / Column ZDV Connector
17	1502 0506	Vorsäulenkartuschenkopf / Guard Cartridge Holder
26	7010-009	2 Fittingschrauben / 2 Screw Fittings, Bushings



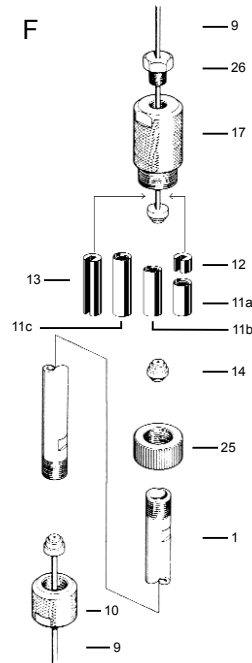
Column Connecting Systems - Hardware

2.2.2 Säulenanschlussssysteme und Säulenzubehör

ID 2,0 / 3,0 / 4,0 / 4,6 mm (AD 8,0 mm)

2.2 HPLC - Leersäulen - Hardware

Säulenanschlusskombination mit Vorsäulen-Kartuschenhalter und Kapillarendstücken / *Column Quick Connecting System with integrated Guard Cartridge Holder and Tubing Adapter*



2.2.2 Column Connecting Systems and Column Spare Parts

ID 2.0 / 3.0 / 4.0 / 4.6 mm (OD 8.0 mm)

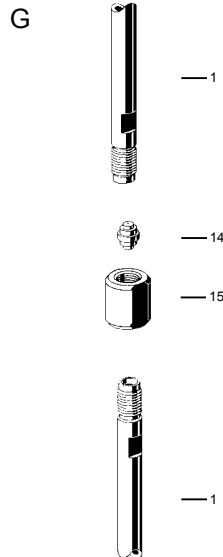
2.2 HPLC Columns, empty - Hardware

No.	Part Number	Description
F		Säulenanschlusskombination mit Vorsäulen-Kartuschenhalter und Kapillarendstücken / <i>Column Quick Connecting System with integrated Guard Cartridge Holder with Tubing Adapter</i>
Wie Kartuschenkopfsatz 1502 0508, aber mit ManuFIT System. Zur Aufnahme von Vorsäulenkartuschen der Längen 0,5, 1 und 2 cm in direkter Kopplung mit der Trennsäule. / <i>As P/N 1502 0508 Guard Cartridge Holder but with MF Fitting Adapters. For direct installation of Guard Cartridges (0.5, 1 and 2 cm).</i>		
bestehend aus / consisting of:		
	1502 0508	1 Kartuschenkopf-Set / <i>1 Guard Cartridge Holder Set</i>
9	1512 1625	2 Kapillarendstücke AD x ID x L = 1/16" x 0,12 x 250 mm / <i>2 Tubing Adapter OD x ID x L = 1/16" x 0.12 x 250 mm</i>
10	1208 0000B	1 Säulenkopf M8 / <i>1 Column Nut M8</i>
12	1502 0505	1 Distanzstück KK0,5 zum Arbeiten mit 0,5 cm Kartuschen / <i>1 Spacer KK0.5 required with 0.5 cm Guard Cartridges</i>
13	1502 0517	1 Distanzstück KKMF zum Arbeiten ohne Kartusche / <i>1 Spacer KKMF to work without Guard Cartridge</i>
14	5506 1001	Edelstahleinsatzstück / <i>Column ZDV Connector</i>
	1502 0406	Set ManuFIT MFK 0,12 mm
	-	Säulenrohr mit Gewinde, Edelstahl / <i>Threaded Column Tube, Stainless Steel</i>
11a		Vorsäulenkartusche K0,5 / <i>Guard Cartridge K0.5 (0,5 cm)</i>
11b		Vorsäulenkartusche K1 / <i>Guard Cartridge K1 (1 cm)</i>
11c		Vorsäulenkartusche K2 / <i>Guard Cartridge K2 (2 cm)</i>
14	5506 1001	Edelstahleinsatzstück / <i>Column ZDV Connector</i>
17	1502 0506	Vorsäulenkartuschenkopf / <i>Guard Cartridge Holder</i>
26	7010-009	2 Fittingschrauben / <i>2 Screw Fittings, Bushings</i>

2.2.2 Säulenanschlusssysteme und Säulenzubehör
ID 2,0 / 3,0 / 4,0 / 4,6 mm (AD 8,0 mm)

2.2 HPLC - Leersäulen - Hardware

Säulenkupplung
Column ZDV Connector



Säulenanschlusssysteme - Hardware

2.2.2 Column Connecting Systems and Column Spare Parts
ID 2.0 / 3.0 / 4.0 / 4.6 mm (OD 8.0 mm)

2.2 HPLC Columns, empty - Hardware

No.	Part Number	Description
G	5506 7502	Säulenkupplung / <i>Column ZDV Connector</i>
bestehend aus / consisting of:		
14	5506 1001	Edelstahleinsatzstück / <i>Column ZDV Connector</i>
15	0208 7500	Verbindungsmutter / <i>Connecting Nut</i>

1	-	Säulenrohr mit Gewinde, Edelstahl / <i>Threaded Column Tube, Stainless Steel</i>
---	---	----------------------------------------------------------------------------------

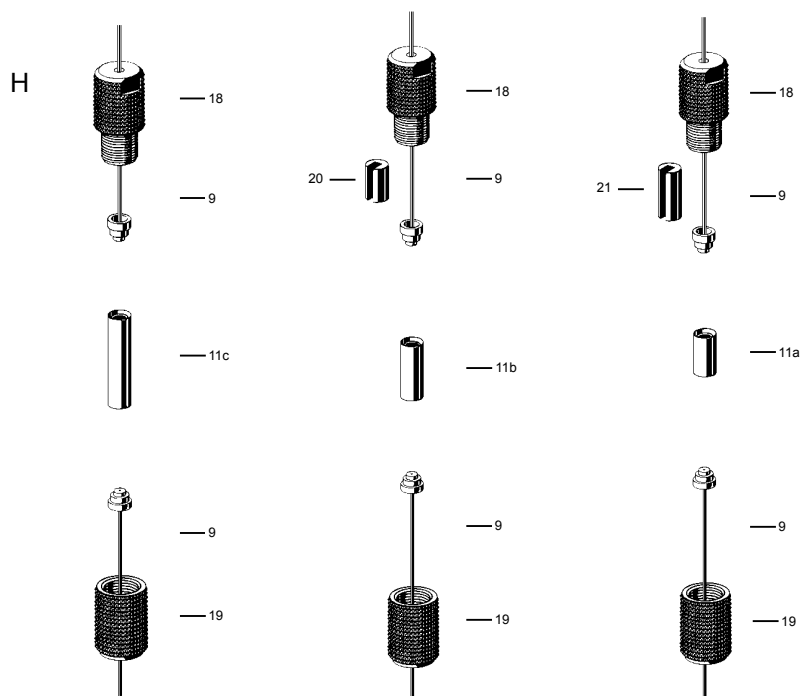
Column Connecting Systems - Hardware

2.2.2 Säulenanschlusssysteme und Säulenzubehör

ID 2,0 / 3,0 / 4,0 / 4,6 mm (AD 8,0 mm)

2.2 HPLC - Leersäulen - Hardware

Vorsäulenkartuschenhalter mit Kapillarendstücken
Stand Alone Guard Cartridge Holder with Tubing Adapter



2.2.2 Column Connecting Systems and Column Spare Parts

ID 2.0 / 3.0 / 4.0 / 4.6 mm (OD 8.0 mm)

2.2 HPLC Columns, empty - Hardware

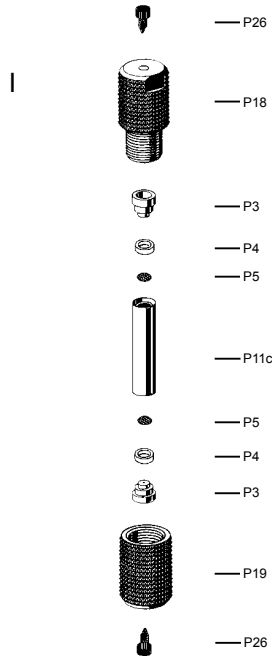
No.	Part Number	Description
H		Doppelkartuschenhalter ManuFIT MF DS / Double Guard Cartridge Holder ManuFIT MF DS
Stand alone - keine direkte Verbindung von Vorsäulenkartusche und Trennsäule. Zur Aufnahme von Vorsäulenkartuschen der Längen 0,5, 1 und 2 cm in Verbindung mit HPLC-Säulen; für Clean Up und Anreicherung. / Stand alone unit to connect Guard Cartridges via capillary tube to column - 0.5, 1 and 2 cm Guard Cartridges can be used.		
bestehend aus / consisting of:		
		1 Doppelkartuschenhaltergehäuse /
18	1502 1608	Mutter / Nut
19	1502 1609	Schraube / Bolt
9	1504 1625	2 Kapillarendstücke AD x ID x Länge = 1/16" x 0,25 x 250 mm / 2 Tubing Adapter OD x ID x Length = 1/16" x 0.25 x 250 mm Andere Längen auf Anfrage. / Other lengths on request.
	1502 1602	Set Distanzstücke für Doppelkartuschenhalter / Set Spacer for Double Guard Cartridge Holder
bestehend aus / consisting of:		
21		1 Distanzstück DK0,5 zum Arbeiten mit 0,5 cm Kartuschen 1 Spacer DK0.5 required with 0.5 cm Guard Cartridges
20		1 Distanzstück DK1,0 zum Arbeiten mit 1 cm Kartuschen 1 Spacer DK1.0 to work with 1 cm Guard Cartridges
	1502 1610DS	Set ManuFIT MF DS
11a		Vorsäulenkartusche K0,5 / Guard Cartridge K0.5 (0.5 cm)
11b		Vorsäulenkartusche K1 / Guard Cartridge K1 (1 cm)
11c		Vorsäulenkartusche K2 / Guard Cartridge K2 (2 cm)

2.2.2 Säulenanschlusssysteme und Säulenzubehör

ID 2,0 / 3,0 / 4,0 / 4,6 mm (AD 8,0 mm)

2.2 HPLC - Leersäulen - Hardware

Doppelkartuschenhalter ManuFIT PEEK Double Guard Cartridge Holder ManuFIT PEEK



2.2.2 Column Connecting Systems and Column Spare Parts

ID 2.0 / 3.0 / 4.0 / 4.6 mm (OD 8.0 mm)

2.2 HPLC Columns, empty - Hardware

No.	Part Number	Description
I		Doppelkartuschenhalter ManuFIT PEEK / Double Guard Cartridge Holder ManuFIT PEEK
		Stand alone - keine direkte Verbindung von Vorsäulenkartusche und Trennsäule. Zur Aufnahme von PEEK-Vorsäulenkartuschen der Länge 2 cm in Verbindung mit HPLC-Säulen; für Clean Up und Anreicherung. / <i>Stand alone unit to connect PEEK Guard Cartridges with a length of 2 cm via PEEK tubing.</i>
		bestehend aus / consisting of:
		1 Doppelkartuschenhaltergehäuse / 1 Double Guard Cartridge Holder
P18	1502 1608PK	Mutter / Nut
P19	1502 1609PK	Schraube / Bolt
P3	1216 0000PK	2 Fittingadapter, PEEK / 2 Fitting Adapter, PEEK
P4	1255 0004PK	2 PTFE Ringdichtungen / 2 PTFE Sealing Rings, (4 pcs./pack)
P5	1254 0005PK	2 HDPE-Fritten / 2 HDPE-Frits, 5 µm, Ø 5.4 mm (5 pcs./pack)
P26	1122 001PK	2 Fingertight Fittings, PEEK
	1502 1610PK	Set ManuFIT PEEK
P4	1255 0004PK	2 PTFE Ringdichtungen / 2 PTFE Sealing Rings (4pcs./pack)
	1255 0020PK	2 PTFE Ringdichtungen / 2 PTFE Sealing Rings (20 pcs./pack)
	1255 0040PK	2 PTFE Ringdichtungen / 2 PTFE Sealing Rings (40 pcs./pack)
	1255 0100PK	2 PTFE Ringdichtungen / 2 PTFE Sealing Rings (100 pcs./pack)
P5	1254 0005PK	2 HDPE-Fritten / 2 HDPE-Frits, 5 µm, Ø 5.4 mm (5 pcs./pack)
	1254 0025PK	2 HDPE-Fritten / 2 HDPE-Frits, 5 µm, Ø 5.4 mm (25 pcs./pack)
	1254 0050PK	2 HDPE-Fritten / 2 HDPE-Frits, 5 µm, Ø 5.4 mm (50 pcs./pack)
P11c		Vorsäulenkartusche K2 / Guard Cartridge K2 (2 cm)

Säulenanschlusssysteme - Hardware

Column Connecting Systems - Hardware

2.2.3 Mikro Leersäulen
ID 1,0 / 2,0 mm (AD 6,0 mm)

2.2 HPLC - Leersäulen - Hardware

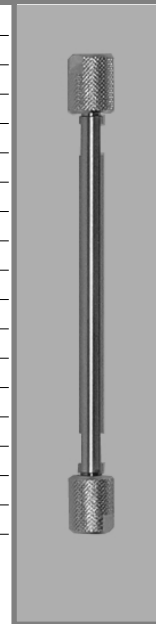
2.2.3 Micro Columns, empty
ID 1.0 / 2.0 mm (OD 6.0 mm)

2.2 HPLC Columns, empty - Hardware

Mikro Leersäulen, Edelstahl

Column Dimensions
Part No. L x ID in mm

.... 0000	14 x 1.0
.... 0000	30 x 1.0
.... 0000	50 x 1.0
.... 0000	60 x 1.0
.... 0000	75 x 1.0
.... 0000	100 x 1.0
.... 0000	125 x 1.0
.... 0000	150 x 1.0
.... 0000	200 x 1.0
.... 0000	250 x 1.0



Micro Columns, empty, Stainless Steel

Column Dimensions
Part No. L x ID in mm

.... 0000	14 x 2.0
.... 0000	30 x 2.0
.... 0000	33 x 2.0
.... 0000	50 x 2.0
.... 0000	53 x 2.0
.... 0000	75 x 2.0
.... 0000	100 x 2.0
.... 0000	125 x 2.0
.... 0000	150 x 2.0
.... 0000	200 x 2.0
.... 0000	250 x 2.0

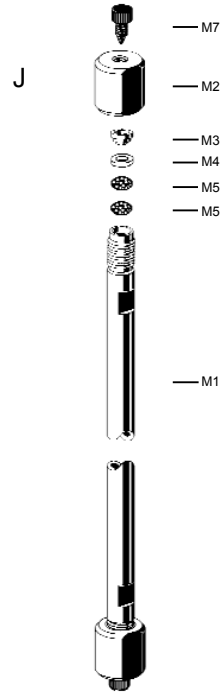
siehe ausklappbare Einlage

see swing out insert

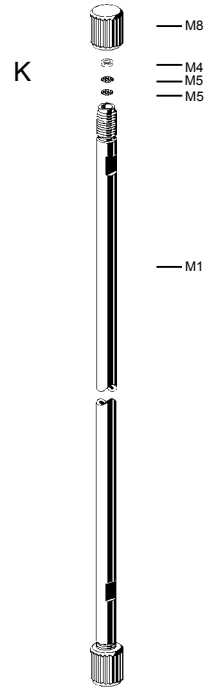
2.2.3 Mikro Leersäulen ID 1,0 / 2,0 mm (AD 6,0 mm)

2.2 HPLC - Leersäulen - Hardware

Leersäule, Mikro
Column, empty, Micro



Eco-Leersäule, Mikro
Eco Column, empty, Micro



Mikro Leersäulen - Hardware

2.2.3 Micro Columns, empty ID 1.0 / 2.0 mm (OD 6.0 mm)

2.2 HPLC Columns, empty - Hardware

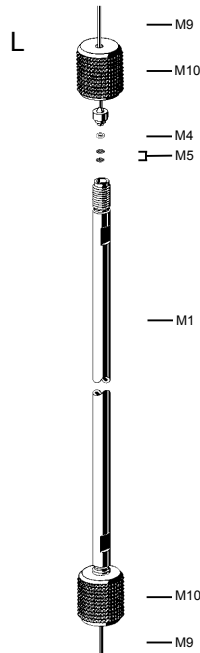
No.	Part Number	Description
J 0000M	Leersäule, Mikro / Column empty, Micro
K 0000ME	Eco-Leersäule, Mikro / Eco Column, empty, Micro
M1	-	Säulenrohr mit Gewinde, Mikro, Edelstahl / Threaded Column Tube, Micro, Stainless Steel
M2	1106 0000	Säulenkopf, Mikro / Column Nut, Micro
M3	1116 0000	Fittingadapter, Mikro / Fitting Adapter, Micro
M4	1155 0020	PTFE-Ringdichtung, Mikro / PTFE Sealing Ring, Micro (20 pcs./pack)
M5	1154 0320	Edelstahlsieb 3 µm, Mikro / Stainless Steel Mesh 3 µm, Micro (20 pcs./pack)
M7	1205 0020	Verschlusschraube, Mikro / Column End Plug, Micro (20 pcs./pack)
M8	1109 0001	Ecoverschluss, Mikro / Eco Cap, Micro

Micro Columns, empty - Hardware

2.2.4 Mikro Säulenanschlussssysteme und Säulenzubehör
 ID 1,0 / 2,0 mm (AD 6,0 mm)

2.2 HPLC - Leersäulen - Hardware

Säulenschnellverschluss, Mikro
 Column Quick Connecting System, Micro



2.2.4 Micro Column Connecting Systems and Column Spare Parts
 ID 1.0 / 2.0 mm (OD 6.0 mm)

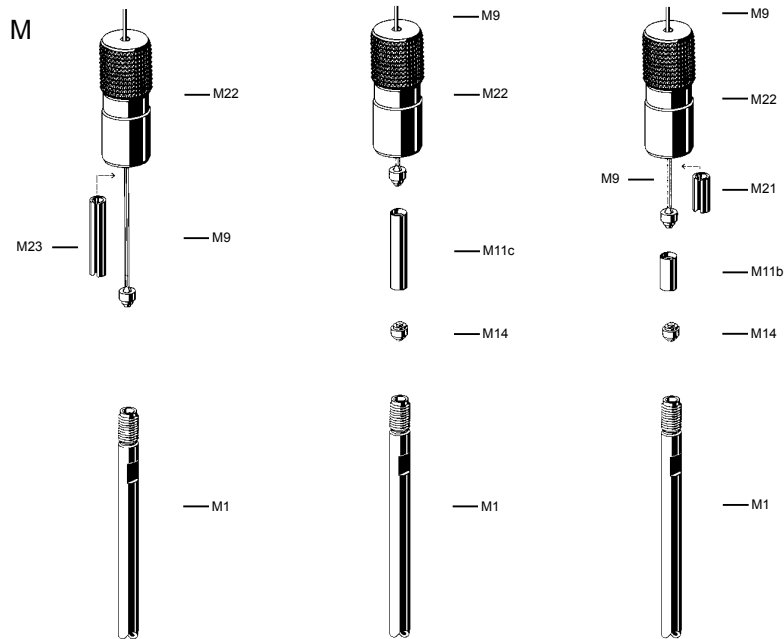
2.2 HPLC Columns, empty - Hardware

No.	Part Number	Description
L		Säulenschnellverschluss, Mikro / Column Quick Connecting System, Micro
bestehend aus / consisting of:		
M10	1106 0000	2 Säulenköpfe, Mikro / 2 Column Nuts, Micro
M9	1412 1610	2 Kapillarendstücke, Mikro / 2 Tubing Adapter, Micro AD x ID x L = 1/16" x 0,12 x 100 mm Andere Längen auf Anfrage. / Other lengths on request.
	7010-009	2 Fittingschrauben / 2 Screw Fittings, Bushings
	1404 1609	Säulenschnellverschluss, Mikro 0,12 mm / Column Quick Connecting System, Micro 0.12 mm
M1	-	Säulenrohr mit Gewinde, Mikro, Edelstahl / Threaded Column Tube, Micro, Stainless Steel
M4	1155 0020	PTFE-Ringdichtung, Mikro / PTFE Sealing Ring, Micro (20 pcs./pack)
M5	1154 0320	Edelstahlsieb 3 µm, Mikro / Stainless Steel Mesh 3 µm, Micro (20 pcs.)
M9	1412 1605	2 Kapillarendstücke, Mikro / 2 Tubing Adapter, Micro AD x ID x L = 1/16" x 0,12 x 50 mm
	1412 1610	AD x ID x L = 1/16" x 0,12 x 100 mm
	1412 1625	AD x ID x L = 1/16" x 0,12 x 250 mm

2.2.4 Mikro Säulenanschlussysteme und Säulenzubehör ID 1,0 / 2,0 mm (AD 6,0 mm)

2.2 HPLC - Leersäulen - Hardware

Vorsäulenkartuschenkopf, Mikro mit Kapillarendstück Guard Cartridge Holder, Micro with Tubing Adapter



2.2.4 Micro Column Connecting Systems and Column Spare Parts ID 1.0 / 2.0 mm (OD 6.0 mm)

2.2 HPLC Columns, empty - Hardware

No.	Part Number	Description
M		Vorsäulenkartuschenkopf, Mikro mit Kapillarendstücken / Guard Cartridge Holder, Micro with Tubing Adapter
bestehend aus / consisting of:		
M22	1402 0506	1 Vorsäulenkartuschenkopf, Mikro / 1 Guard Cartridge Holder, Micro
M9	1412 1610	1 Kapillarendstück, Mikro / 1 Tubing Adapter, Micro AD x ID x L = 1/16" x 0,12 x 100 mm
M14	4506 1001	Edelstahleinsatzstück, Mikro / ZDV Connector, Micro
	1402 0508	Vorsäulenkartuschenkopf, Mikro 0,12 mm / Guard Cartridge Holder, Micro 0.12 mm
M1	-	Säulenrohr mit Gewinde, Mikro, Edelstahl / Threaded Column Tube, Micro, Stainless Steel
M4	1155 0020	PTFE-Ringdichtung, Mikro / PTFE Sealing Ring, Micro (20 pcs.)
M5	1154 0320	Edelstahlsieb 3 µm, Mikro / Stainless Steel Mesh 3 µm, Micro (20 pcs./pack)
M9	1412 1605	1 Kapillarendstück, Mikro / 1 Tubing Adapter, Micro AD x ID x L = 1/16" x 0,12 x 50 mm
	1412 1610	AD x ID x L = 1/16" x 0,12 x 100 mm
	1412 1625	AD x ID x L = 1/16" x 0,12 x 250 mm
		Andere Längen auf Anfrage. / Other lengths on request.
M11b		Vorsäulenkartusche MK1, Mikro / Guard Cartridge MK1, Micro, 1 cm
M11c		Vorsäulenkartusche MK2, Mikro / Guard Cartridges MK2, Micro, 2 cm
M14	4506 1001	Edelstahleinsatzstück, Mikro / ZDV Connector, Micro
M21	1401 0517	Distanzstück MK1, Mikro / Spacer MK1, Micro
M23	1402 0517	Distanzstück S, Mikro zum Arbeiten ohne Vorsäulenkartusche / Spacer S, Micro, to work without Guard Cartridges

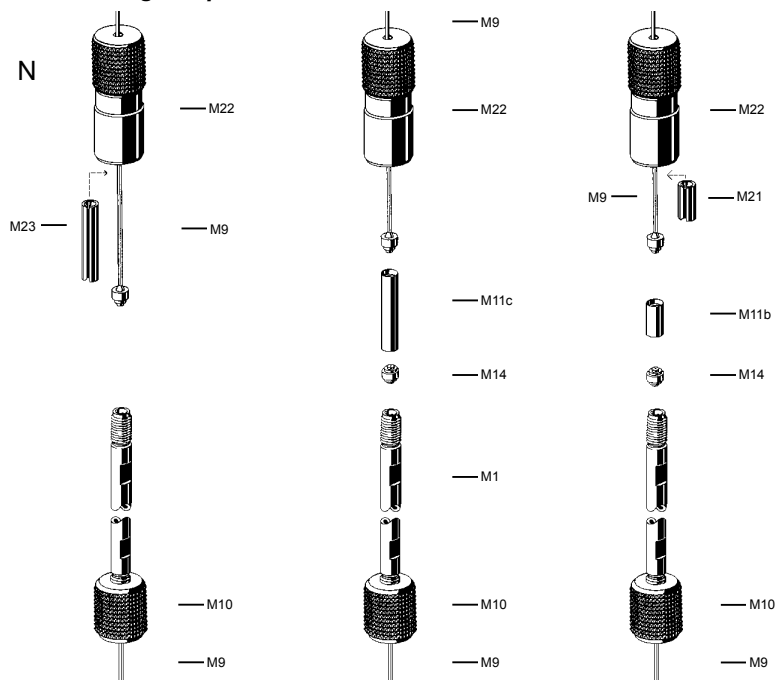
Mikro Säulenanschlussysteme - Hardware

Micro Column Connecting Systems - Hardware

2.2.4 Mikro Säulenanschlusssysteme und Säulenzubehör
ID 1,0 / 2,0 mm (AD 6,0 mm)

2.2 HPLC - Leersäulen - Hardware

Säulenanschlusskombination, Mikro mit Kapillarendstücken
Column Quick Connecting System, Micro with integrated Guard Cartridge Holder and Tubing Adapter



2.2.4 Micro Column Connecting Systems and Column Spare Parts
ID 1.0 / 2.0 mm (OD 6.0 mm)

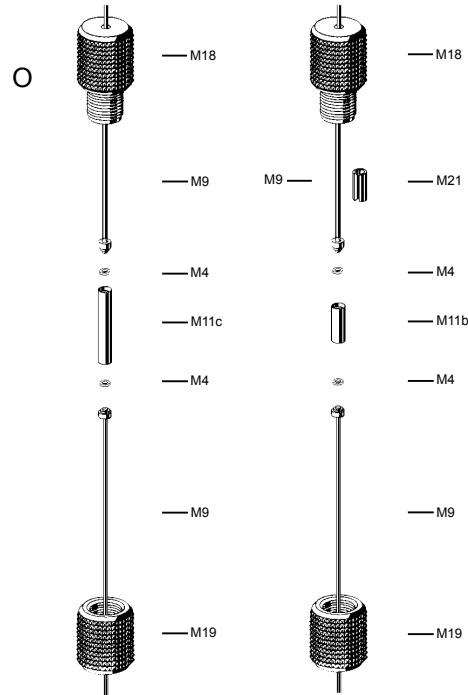
2.2 HPLC Columns, empty - Hardware

No.	Part Number	Description
N		Säulenanschlusskombination, Mikro mit Kapillarendstücken / <i>Column Quick Connecting System, Micro with integrated Guard Cartridge Holder and Tubing Adapter</i>
bestehend aus / consisting of:		
M22	1402 0506	1 Vorsäulenkartuschenkopf, Mikro / <i>1 Guard Cartridge Holder, Micro</i>
M9	1412 1610	2 Kapillarendstücke, Mikro / <i>2 Tubing Adapter, Micro</i> AD x ID x L = 1/16" x 0,12 x 100 mm
M10	1106 0000	Säulenkopf, Mikro / <i>Column Nut, Micro</i>
M14	4506 1001	Edelstahleinsatzstück, Mikro / <i>ZDV Connector, Micro</i>
M21	1401 0517	Distanzstück MK1, Mikro / <i>Spacer MK1, Micro</i>
M23	1402 0517	Distanzstück S, Mikro, zum Arbeiten ohne Vorsäulenkartusche / <i>Spacer S, Micro, to work without Guard Cartridges</i>
1402 0406		Säulenanschlusskombination, Mikro 0,12 mm <i>Column Quick Connecting System, Micro 0.12 mm</i>
M1	-	Säulenrohr mit Gewinde, Mikro, Edelstahl / <i>Threaded Column Tube, Micro, Stainless Steel</i>
M11b		Vorsäulenkartusche MK1, Mikro / <i>Guard Cartridge MK1, Micro, 1 cm</i>
M11c		Vorsäulenkartusche MK2, Mikro / <i>Guard Cartridges MK2, Micro, 2 cm</i>
M9	1412 1605	1 Kapillarendstück, Mikro / <i>1 Tubing Adapter, Micro</i> AD x ID x L = 1/16" x 0,12 x 50 mm
	1412 1610	AD x ID x L = 1/16" x 0,12 x 100 mm
	1412 1625	AD x ID x L = 1/16" x 0,12 x 250 mm
		Andere Längen auf Anfrage. / <i>Other lengths on request.</i>

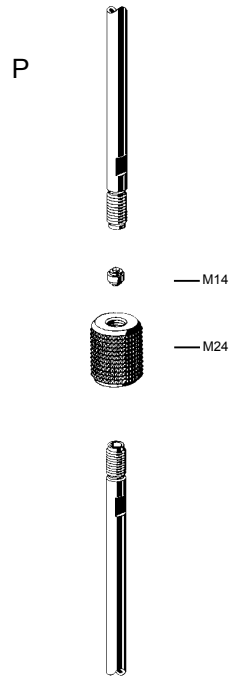
2.2.4 Mikro Säulenanschlussysteme und Säulenzubehör ID 1,0 / 2,0 mm (AD 6,0 mm)

2.2 HPLC - Leersäulen - Hardware

Vorsäulenkartuschenhalter, Mikro mit Kapillarendstücken
Stand Alone Guard Cartridge Holder, Micro with Tubing Adapter



Säulenkupplung, Mikro
Column Connector Micro



Mikro Säulenanschlussysteme - Hardware

2.2.4 Micro Column Connecting Systems and Column Spare Parts ID 1.0 / 2.0 mm (OD 6.0 mm)

2.2 HPLC Columns, empty - Hardware

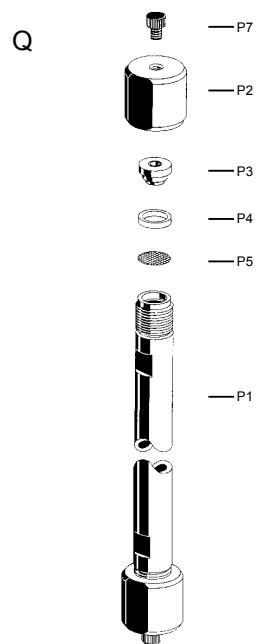
No.	Part Number	Description
O		Vorsäulenkartuschenhalter, Mikro mit Kapillarendstücken für 1 und 2 cm Vorsäulenkartuschen / Stand Alone Guard Cartridge Holder, Micro with Tubing Adapter to use 1 and 2 cm Guard Cartridges
bestehend aus / consisting of:		
M18	1402 1609	1 Doppelkartuschenhalter-Schraube, Mikro, / 1 Double Guard Cartridge Holder Bolt, Micro
M19	1402 1608	1 Doppelkartuschenhalter-Mutter, Mikro / 1 Double Guard Cartridge Holder Nut, Micro
M9	1412 1610	2 Kapillarendstücke, Mikro / 2 Tubing Adapter, Micro AD x ID x L = 1/16" x 0,12 x 100 mm Andere Längen auf Anfrage. / Other lengths on request.
M21	1401 0517	Distanzstück MK1, Mikro / Spacer MK1, Micro
	1402 1610DS	Vorsäulenkartuschenhalter, Mikro 0,12 mm / Stand Alone Guard Cartridge Holder, Micro 0.12 mm
M4	1155 0020	PTFE-Ringdichtung, Mikro / PTFE Sealing Ring, Micro (20 pcs.)
M9	1412 1605	2 Kapillarendstücke, Mikro / 2 Tubing Adapter, Micro AD x ID x L = 1/16" x 0,12 x 50 mm
	1412 1610	AD x ID x L = 1/16" x 0,12 x 100 mm
	1412 1625	AD x ID x L = 1/16" x 0,12 x 250 mm
M11b		Vorsäulenkartusche MK1, Mikro / Guard Cartr., MK, Micro 1 cm
M11c		Vorsäulenkartusche MK2, Mikro / Guard Cartr., MK2, Micro, 2 cm
P	4506 7502	Säulenkupplung, Mikro / Column Connector, Micro
bestehend aus / consisting of:		
M14	4506 1001	Edelstahleinsatzstück, Mikro / ZDV Connector, Micro
M24	0108 7500	Kupplungsmutter, Mikro / Coupling Connecting Nut, Micro

Micro Column Connecting Systems - Hardware

2.2.5 PEEK Leersäulen
ID 4,0 mm (AD 12,0 mm)

2.2 HPLC - Leersäulen - Hardware

Leersäule, PEEK
 Column, empty, PEEK



2.2.5 PEEK Columns, empty
ID 4.0 mm (OD 12.0 mm)

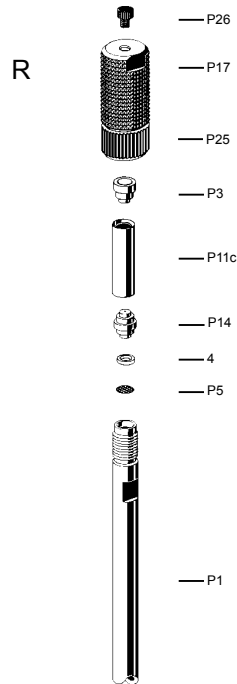
2.2 HPLC Columns, empty - Hardware

No.	Part Number	Description
Q 0000PK	Leersäule, PEEK / Column, empty, PEEK
P1	-	Säulenrohr mit Gewinde, PEEK, AD 12 mm / Threaded Column Tube, PEEK, OD 12 mm
P2	2512 0000PK	Säulenkopf, PEEK / Column Nut, PEEK, M12 x 0.75
P3	1216 0000PK	Fittingadapter, PEEK / Fitting Adapter, PEEK
P4	1255 0020PK	PTFE-Ringdichtung / PTFE Sealing Ring (20 pcs./pack)
	1255 0040PK	PTFE-Ringdichtung / PTFE Sealing Ring (40 pcs./pack)
	1255 0100PK	PTFE-Ringdichtung / PTFE Sealing Ring (100 pcs./pack)
P5	1254 0025PK	HDPE-Fritte / HDPE-Frits (25 pcs./pack)
	1254 0050PK	HDPE-Fritte / HDPE-Frits (50 pcs./pack)
P7	1205 0020	Verschlusschraube / Column End Plug (20 pcs./pack)

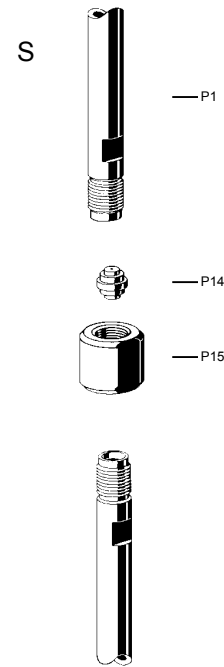
2.2.6 PEEK Vorsäulenkartuschensystem und Zubehör ID 4,0 mm (AD 12,0 mm)

2.2 HPLC - Leersäulen - Hardware

Vorsäulenkartuschenkopf, PEEK Guard Cartridge Holder, PEEK



Kupplung, PEEK Column Coupling, PEEK



PEEK Vorsäulenkartuschensystem

2.2.6 PEEK Guard Cartridge System and Spare Parts ID 4.0 mm (OD 12.0 mm)

2.2 HPLC Columns, empty - Hardware

No.	Part Number	Description
R 0000PK	Vorsäulenkartuschenkopf, PEEK / Guard Cartridge Holder, PEEK
bestehend aus / consisting of:		
P17	1502 0506PK	1 Kartuschenkopf / 1 Guard Cartridge Holder
P25	1502 0509PK	1 Griffschutz / 1 Grip Protection
	1502 0507PK	1 Verlängerungsmutter (ohne Abbildung) / 1 Extension Nut (no illustration)
P14	5506 1001PK	1 Edelstahlinsatzstück / 1 ZDV Connector (to connect Guard Cartridge and Column)
P26	1122 001PK	1 Fingertight Fitting / 1 Fingertight Fitting, PEEK
	2004 1812PK	Kartuschenkopf-Set, PEEK / Guard Cartridge Holder Set, PEEK
P1	-	Säulenrohr mit Gewinde, PEEK, AD 12 mm / Threaded Column Tube, PEEK, OD 12 mm
P3	1216 0000	Fittingadapter, PEEK / Fitting Adapter, PEEK
4	1255 0020	PTFE-Ringdichtung / PTFE Sealing Ring (20 pcs./pack)
	1255 0040	PTFE-Ringdichtung / PTFE Sealing Ring (40 pcs./pack)
P5	1254 0025PK	HDPE-Fritte / HDPE-Frits (25 pcs./pack)
P11c	63P2 0000	Vorsäulenkartusche, PEEK / Guard Cartridge, PEEK, 2 cm
S	5506 7502PK	Säulenkupplung, PEEK / Column Coupling, PEEK
bestehend aus / consisting of:		
P14	5506 1001PK	1 Edelstahlinsatzstück / 1 ZDV Connector (to connect Guard Cartridge and Column)
P15	0208 7500PK	1 Verbindungsmutter, PEEK / Connecting Nut, PEEK

PEEK Guard Cartridge System

2.2.7 Präparative Leersäulen

2.2 HPLC - Leersäulen - Hardware

ID 8 / 10 / 16 / 20 / 32 / 40 / 50 / 63 mm

2.2.7 Preparative Columns, empty

2.2 HPLC Columns, empty - Hardware

ID 8 / 10 / 16 / 20 / 32 / 40 / 50 / 63 mm

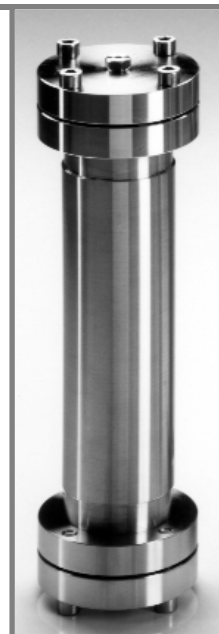
Präparative Leersäulen, Edelstahl

Column Dimensions

Part No. L x ID in mm

.... 0000	30 x 16
.... 0000	30 x 20
.... 0000	30 x 32
.... 0000	40 x 8
.... 0000	40 x 10
.... 0000	50 x 20
.... 0000	50 x 32
.... 0000	50 x 40
.... 0000	50 x 50
.... 0000	60 x 40
.... 0000	75 x 20
.... 0000	75 x 50
.... 0000	100 x 16
.... 0000	100 x 20
.... 0000	100 x 50
.... 0000	125 x 8
.... 0000	125 x 16
.... 0000	125 x 20
.... 0000	125 x 32
.... 0000	125 x 40

Andere ID auf Anfrage



Preparative Columns, empty, Stainless Steel

Column Dimensions

Part No. L x ID in mm

.... 0000	150 x 10
.... 0000	150 x 20
.... 0000	150 x 32
.... 0000	200 x 40
.... 0000	200 x 50
.... 0000	200 x 63
.... 0000	250 x 8
.... 0000	250 x 10
.... 0000	250 x 16
.... 0000	250 x 20
.... 0000	250 x 32
.... 0000	250 x 40
.... 0000	300 x 50
.... 0000	300 x 63
.... 0000	500 x 20
.... 0000	500 x 32

Other IDs on request

siehe ausklappbare Einlage

see swing out insert

2.2.7 Präparative Leersäule

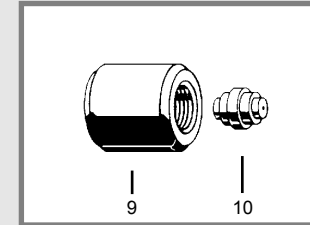
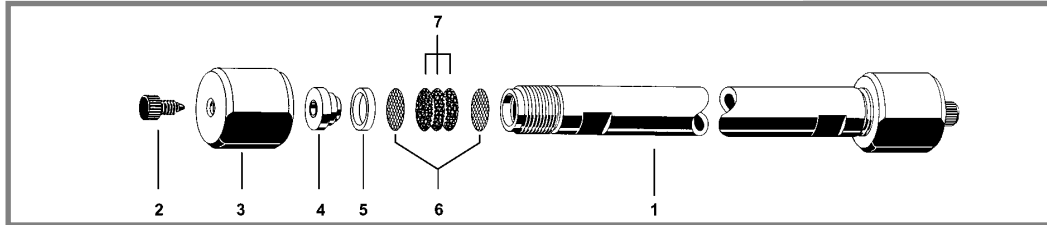
2.2 HPLC - Leersäulen - Hardware

Leersäule,
ID 8 mm,
AD 12 mm

Leersäule, ID 8 mm und Säulenzubehör / Column, empty, ID 8 mm and Column Accessories

No.	Part Number	Description
1	-	Säulenrohr mit Gewinde, M12, AD 12 mm / <i>Threaded Column Tube, M12, OD 12 mm</i>
2	1205 0020	Verschlussschrauben / <i>Column End Plugs (20 pcs./pack)</i>
3	2512 0000	Säulenkopf, M12 / <i>Column Nut, M12</i>
4	2510 0000	Fittingadapter / <i>Fitting Adapter</i>
5	2280 0010	PTFE-Ringdichtung / <i>PTFE Sealing Ring (10 pcs./pack)</i>
6	2254 0010	Edelstahlsiebe 5 µm, Ø 9 mm / <i>Stainless Steel Meshes 5 µm, Ø 9 mm (10 pcs./pack)</i>
7	2257 0050	Glasfaserfilter, Ø 9 mm / <i>Glas Fiber Filter, Ø 9 mm, (50 pcs./pack)</i>
	2255 0812	Siebsatz (8 Edelstahlsiebe 5 µm, 12 Glasfaserfilter/Pack) / <i>Sieve Kit (8 SST Meshes 5 µm, 12 Glas Fiber Filters/pack)</i>
9,10	0212 1000	Kupplungsmutter mit ... / <i>Column Connecting Nut with ...</i>
(10)	1006 1001	Edelstahleinsatzstück zum totvolumenarmen Verbinden von zwei Säulen / <i>ZDV Connector for direct coupling of two columns</i>
		Leersäule, M12, ID 8 mm, AD 12 mm / <i>Column, empty, M12, ID 8 mm, OD 12 mm</i>
 0000	250 mm Länge / <i>Length</i>
 0000	125 mm Länge / <i>Length</i>
 0000	40 mm Länge / <i>Length</i>

Andere Längen auf Anfrage.
Other lengths on request.



Column, empty
ID 8 mm,
OD 12 mm

2.2 HPLC Columns, empty - Hardware

Präparative Leersäulen - Hardware

Preparative Columns, empty - Hardware

2.2.7 Präparative Leersäule

2.2 HPLC - Leersäulen - Hardware

2.2.7 Preparative Column, empty

2.2 HPLC Columns, empty - Hardware

Leersäule,
ID 10 mm,
AD 16 mm

Column, empty,
ID 10 mm
OD 16 mm

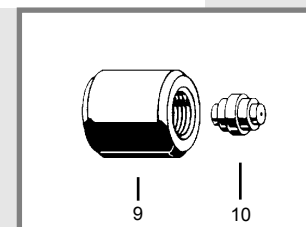
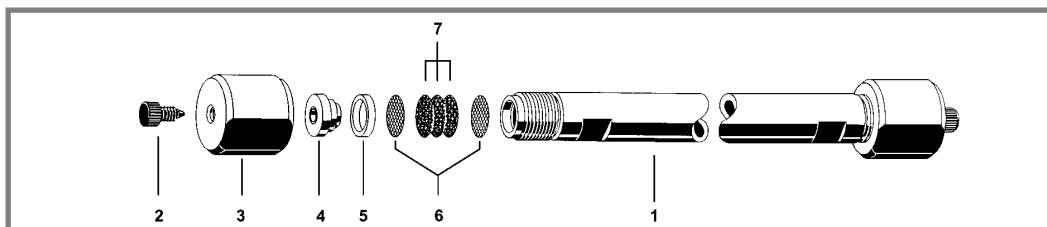
Leersäule, ID 10 mm und Säulenzubehör / Column, empty, ID 10 mm and Column Accessories

No.	Part Number	Description
1	-	Säulenrohr mit Gewinde, M16, AD 16 mm / Threaded Column Tube, M16, OD 16 mm
2	1205 0020	Verschlusschrauben / Column End Plugs (20 pcs./pack)
3	2513 0000	Säulenkopf, M16 / Column Nut, M16
4	2511 0000	Fittingadapter / Fitting Adapter
5	2580 0010	PTFE-Ringdichtung / PTFE Sealing Ring (10 pcs./pack)
6	1209 6010	Edelstahlsiebe 5 µm / Stainless Steel Meshes 5 µm (10 pcs./pack)
7	2557 0050	Glasfaserfilter / Glas Fiber Filter (50 pcs./pack)
	2255 0812	Siebsatz (8 Edelstahlsiebe 5 µm, 12 Glasfaserfilter/Pack) / Sieve Kit (8 SST Meshes 5 µm, 12 Glas Fiber Filters/pack)
9, 10	0216 1000	Kupplungsmutter mit ... / Column Connecting Nut with ...
(10)	1106 1001	Edelstahleinsatzstück zum totvolumenarmen Verbinden von zwei Säulen / ZDV Connector for direct coupling of two columns

Leersäule, M16, ID 10 mm, AD 16 mm / Column, empty, M16, ID 10 mm, OD 16 mm

.... 0000	250 mm Länge / Length
.... 0000	125 mm Länge / Length
.... 0000	40 mm Länge / Length

Andere Längen auf Anfrage.
Other lengths on request.



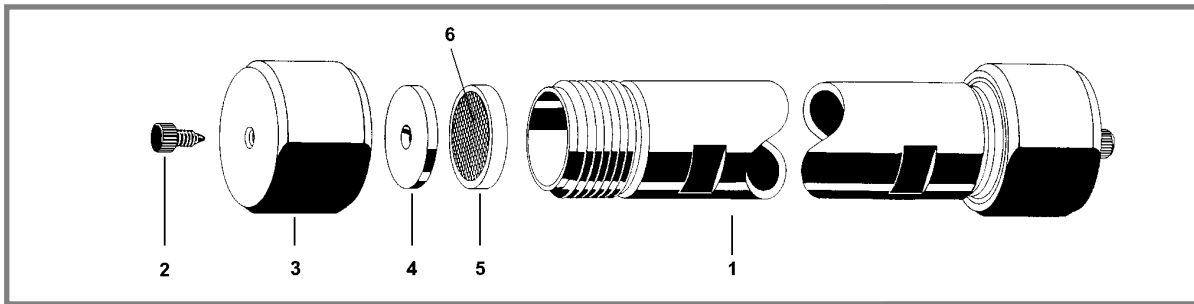
2.2.7 Präparative Leersäule

2.2 HPLC - Leersäulen - Hardware

Leersäule,
ID 16 mm,
AD 25 mm

Leersäule, ID 16 mm und Säulenzubehör / Column, empty, ID 16 mm and Column Accessories			
No.	Part Number	Description	
1	-	Säulenrohr mit Gewinde, M25, AD 25 mm / Threaded Column Tube, M25, OD 25 mm	
2	1205 0020	Verschlusschrauben / Column End Plugs (20 pcs./pack)	
3	2525 0000	Säulenkopf, M25 / Column Nut, M25	
4	2522 0000	Fittingadapter / Fitting Adapter	
5,6	2220 0809	Edelstahlfritte mit PTFE-Dichtung (2 cm) / Column Frits (2 cm) with PTFE Sealing Ring (5 pcs./pack)	
5	2220 0001	PTFE-Ringdichtung / PTFE Sealing Ring	
6	2220 0801	Edelstahlfritte 2 µm / Frit, Stainless Steel, 2 µm	
7,5,6	0225 1000	Kupplungsmutter (Pack) / Column Connecting Nut (pack)	
 0000	Leersäule, M25, ID 16 mm, AD 25 mm / Column, empty, M25, ID 16 mm, OD 25 mm	
 0000	250 mm Länge / Length 0000 100 mm Länge / Length
 0000	125 mm Länge / Length 0000 30 mm Länge / Length

Andere Längen auf Anfrage. / Other lengths on request.



Präparative Leersäulen - Hardware

2.2.7 Preparative Column, empty

2.2 HPLC Columns, empty - Hardware

Column, empty,
ID 16 mm,
OD 25 mm

Preparative Columns, empty - Hardware

2.2.7 Präparative Leersäule

2.2 HPLC - Leersäulen - Hardware

2.2.7 Preparative Column, empty

2.2 HPLC Columns, empty - Hardware

Leersäule,
ID 20 mm,
AD 25 mm

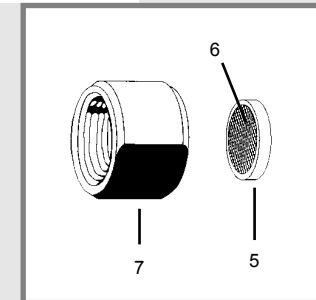
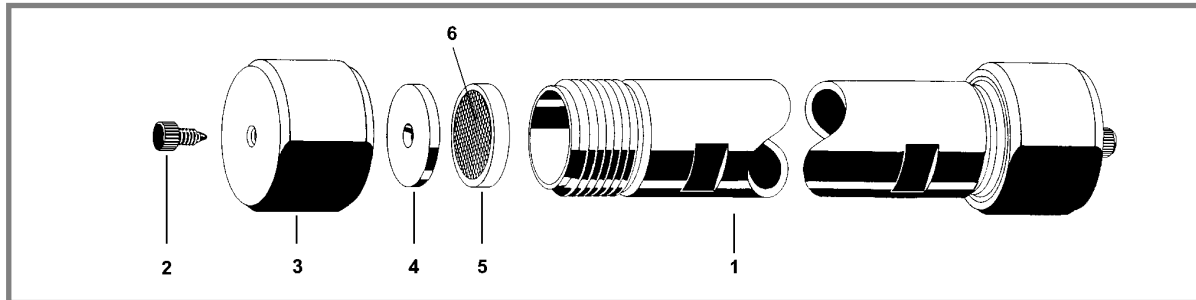
Leersäule, ID 20 mm und Säulenzubehör / Column, empty, ID 20 mm and Column Accessories

No.	Part Number	Description
1	-	Säulenrohr mit Gewinde, M25, AD 25 mm / <i>Threaded Column Tube, M25, OD 25 mm</i>
2	1205 0020	Verschlusschrauben / <i>Column End Plugs (20 pcs./pack)</i>
3	2525 0000	Säulenkopf, M25 / <i>Column Nut, M25</i>
4	2522 0000	Fittingadapter / <i>Fitting Adapter</i>
5,6	2220 0809	Edelstahlfritte (2 cm) mit PTFE-Dichtung / <i>Column Frits (2 cm) with PTFE Sealing Ring (5 pcs./pack)</i>
5	2220 0001	PTFE-Ringdichtung / <i>PTFE Sealing Ring</i>
6	2220 0801	Edelstahlfritte, 2 µm / <i>Frit, Stainless Steel, 2 µm</i>
7,5,6	0225 1000	Kupplungsmutter (Pack) / <i>Column Connecting Nut (pack)</i>

Leersäule, M25, ID 20 mm, AD 25 mm / <i>Column, empty, M25, ID 20 mm, OD 25 mm</i>	
.... 0000	500 mm Länge / <i>Length</i>
.... 0000	250 mm Länge / <i>Length</i>
.... 0000	150 mm Länge / <i>Length</i>
.... 0000	125 mm Länge / <i>Length</i>
.... 0000	100 mm Länge / <i>Length</i>
.... 0000	75 mm Länge / <i>Length</i>
.... 0000	50 mm Länge / <i>Length</i>
.... 0000	30 mm Länge / <i>Length</i>

Andere Längen auf Anfrage. / *Other lengths on request.*

Column, empty,
ID 20 mm,
OD 25 mm



2.2.7 Präparative Leersäule

2.2 HPLC - Leersäulen - Hardware

2.2.7 Preparative Column, empty

2.2 HPLC Columns, empty - Hardware

**Leersäule,
ID 32 mm,
AD 45 mm**

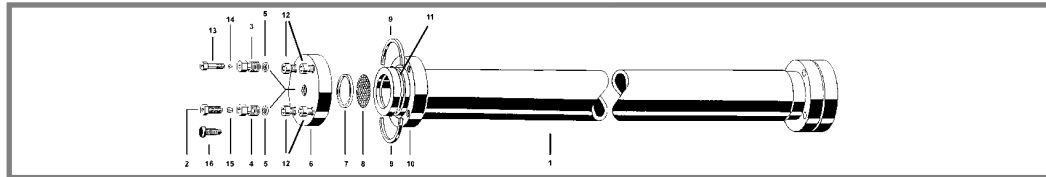
Leersäule, ID 32 mm und Säulenzubehör / Column, empty, ID 32 mm and Column Accessories		
No.	Part Number	Description
1	-	Säulenrohr, AD 45 mm / Column Tube, OD 45 mm
2		Edelstahl Fittingschraube für 1/8" / Fitting for 1/8", Stainless Steel
3		Reduzierschraubung für 1/16" Kapillarrohr / Reducing Adapter for 1/16" Tubing
4		Reduzierschraubung für 1/8" Kapillarrohr / Reducing Adapter for 1/8" Tubing
5		Dichtung für Reduzierschraubung / Seal for Reducing Adapter
6	0032 0001	Flanschdeckel für AD 45 mm / Flange head for OD 45 mm
7	0032 0006	PTFE-Ringdichtung / PTFE Sealing Ring
8	0032 0007	Filterplatte, 2 µm, für ID 32 mm / Filter Plate, 2 µm, for ID 32 mm
9	0032 0003	Halteringe / Fixing Rings (4 pcs./pack)
10	0032 0002	Flanschring für AD 45 mm / Flange ring for OD 45 mm
11	-	Nut für Halteringe / Groove for Fixing Rings
12	0032 0008	Inbusschraube M8 x 35 mm / Allan Screw M8 x 35 mm (4 pcs./pack)
12		Inbusschraube M8 x 80 mm (notwendig bei Vorsäule) / Allan Screw M8 x 80 mm (4 pcs./pack) (necessary for Guard Column)
13	7010-062	Edelstahl Fittingschraube Extra Lang, für 1/16" / Extra Long Bushing, Stainless Steel, for 1/16"
14	1200 1610	Ferrule für 1/16" Kapillarrohr / Ferrule for 1/16" Tubing (10 pcs./pack)
15		Ferrule für 1/8" Kapillarrohr / Ferrule for 1/8" Tubing
16	1205 0020	Verschlusschraube / Column End Plug (20 pcs./pack)
		Inbusschlüssel für M8 / Allan Key M8
.... 0000		Leersäule, ID 32 mm, AD 45 mm / Column, empty, ID 32 mm, OD 45 mm

**Column,
empty,
ID 32 mm,
OD 45 mm**

Andere Längen auf Anfrage.

Other lengths on request.

Länge / Length see swing out insert



Präparative Leersäulen - Hardware

Preparative Columns, empty - Hardware

2.2.7 Präparative Leersäule

2.2 HPLC - Leersäulen - Hardware

2.2.7 Preparative Column, empty

2.2 HPLC Columns, empty - Hardware

Leersäule, ID 40 mm, AD 60 mm

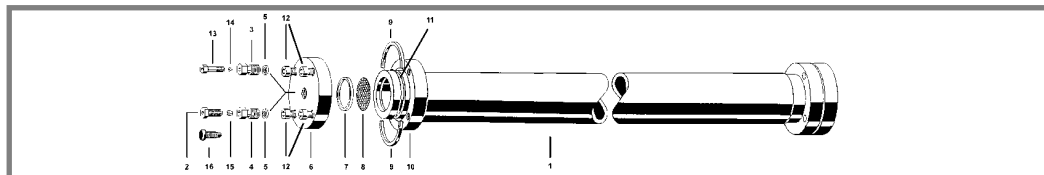
Leersäule, ID 40 mm und Säulenzubehör / Column, empty, ID 40 mm and Column Accessories		
No.	Part Number	Description
1	-	Säulenrohr, AD 60 mm / Column Tube, OD 60 mm
2		Edelstahl Fittingschraube für 1/8" / Fitting for 1/8", Stainless Steel
3		Reduzierschraubung für 1/16" Kapillarrohr / Reducing Adapter for 1/16" Tubing
4		Reduzierschraubung für 1/8" Kapillarrohr / Reducing Adapter for 1/8" Tubing
5		Dichtung für Reduzierschraubung / Seal for Reducing Adapter
6	0040 0001	Flanschdeckel für AD 60 mm / Flange head for OD 60 mm
7	0040 0006	PTFE-Ringdichtung / PTFE Sealing Ring
8	0040 0007	Filterplatte, 2 µm, für ID 40 mm / Filter Plate, 2 µm, for ID 40 mm
9	0040 0003	Halteringe / Fixing Rings (4 pcs./pack)
10	0040 0002	Flanschring für AD 60 mm / Flange ring for OD 60 mm
11	-	Nut für Halteringe / Groove for Fixing Rings
12	0040 0008	Inbusschraube M8 x 35 mm / Allan Screw M8 x 35 mm (4 pcs./pack)
12		Inbusschraube M8 x 80 mm (notwendig bei Vorsäule) / Allan Screw M8 x 80 mm (4 pcs./pack) (necessary for Guard Column)
13	7010-062	Edelstahl Fittingschraube Extra Lang, für 1/16" / Extra Long Bushing, Stainless Steel, for 1/16"
14	1200 1610	Ferrule für 1/16" Kapillarrohr / Ferrule for 1/16" Tubing (10 pcs./pack)
15		Ferrule für 1/8" Kapillarrohr / Ferrule for 1/8" Tubing
16	1205 0020	Verschlusschraube / Column End Plug (20 pcs./pack)
		Inbusschlüssel für M8 / Allan Key M8
....	0000	Leersäule, ID 40 mm, AD 60 mm / Column, empty, ID 40 mm, OD 60 mm

Column, empty, ID 40 mm, OD 60 mm

Andere Längen auf Anfrage.

Other lengths on request.

Länge / Length see swing out insert



2.2.7 Präparative Leersäule

2.2 HPLC - Leersäulen - Hardware

2.2.7 Preparative Column, empty

2.2 HPLC Columns, empty - Hardware

**Leersäule,
ID 50 mm,
AD 80 mm**

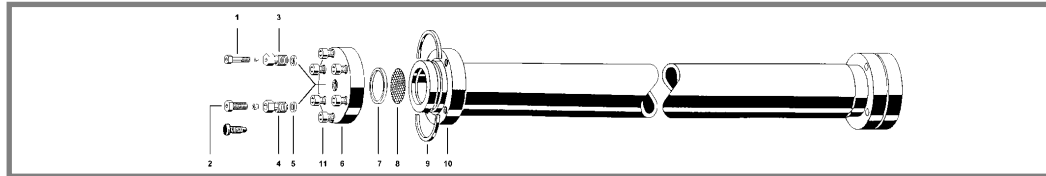
Leersäule, ID 50 mm und Säulenzubehör / Column, empty, ID 50 mm and Column Accessories		
No.	Part Number	Description
1	-	Säulenrohr, AD 80 mm / Column Tube, OD 80 mm
2		Edelstahl Fittingschraube für 1/8" / Fitting for 1/8", Stainless Steel
3		Reduzierschraubung für 1/16" Kapillarrohr / Reducing Adapter for 1/16" Tubing
4		Reduzierschraubung für 1/8" Kapillarrohr / Reducing Adapter for 1/8" Tubing
5		Dichtung für Reduzierschraubung / Seal for Reducing Adapter
6	0063 0001	Flanschdeckel für AD 80 mm / Flange head for OD 80 mm
7	0063 0006	PTFE-Ringdichtung / PTFE Sealing Ring
8	0063 0007	Filterplatte, 2 µm, für ID 50 mm / Filter Plate, 2 µm, for ID 50 mm
9	0063 0003	Halteringe / Fixing Rings (4 pcs./pack)
10	0063 0002	Flanschring für AD 80 mm / Flange ring for OD 80 mm
11	-	Nut für Halteringe / Groove for Fixing Rings
12	0063 0008	Inbusschraube M8 x 35 mm / Allan Screw M8 x 35 mm (6 pcs./pack)
12		Inbusschraube M8 x 80 mm / Allan Screw M8 x 80 mm (6 pcs./pack)
13	7010-062	Edelstahl Fittingschraube Extra Lang / Extra Long Bushing, Stainless Steel
14	1200 1610	Ferrule für 1/16" Kapillarrohr / Ferrule for 1/16" Tubing (10 pcs./pack)
15		Ferrule für 1/8" Kapillarrohr / Ferrule for 1/8" Tubing
16	1205 0020	Verschlusschraube / Column End Plug (20 pcs./pack)
		Inbusschlüssel für M8 / Allan Key M8
.... 0000		Leersäule, ID 50 mm, AD 80 mm / Column, empty, ID 50 mm, OD 80 mm

**Column,
empty,
ID 50 mm
OD 80 mm**

Andere Längen auf Anfrage.

Other lengths on request.

Länge / Length see swing out insert



Präparative Leersäulen - Hardware

Preparative Columns, empty - Hardware

2.2.7 Präparative Leersäule

2.2 HPLC - Leersäulen - Hardware

2.2.7 Preparative Column, empty

2.2 HPLC Columns, empty - Hardware

Leersäule, ID 63 mm, AD 90 mm

Leersäule, ID 63 mm und Säulenzubehör / Column, empty, ID 63 mm and Column Accessories		
No.	Part Number	Description
1	-	Säulenrohr, AD 90 mm / Column Tube, OD 90 mm
2		Edelstahl Fittingschraube für 1/8" / Fitting for 1/8", Stainless Steel
3		Reduzierschraubung für 1/16" Kapillarrohr / Reducing Adapter for 1/16" Tubing
4		Reduzierschraubung für 1/8" Kapillarrohr / Reducing Adapter for 1/8" Tubing
5		Dichtung für Reduzierschraubung / Seal for Reducing Adapter
6	0063 0001	Flanschdeckel für AD 90 mm / Flange head for OD 90 mm
7	0063 0006	PTFE-Ringdichtung / PTFE Sealing Ring
8	0063 0007	Filterplatte, 2 µm, für ID 63 mm / Filter Plate, 2 µm, for ID 63 mm
9	0063 0003	Halteringe / Fixing Rings (4 pcs./pack)
10	0063 0002	Flanschring für AD 90 mm / Flange ring for OD 90 mm
11	-	Nut für Halteringe / Groove for Fixing Rings
12	0063 0008	Inbusschraube M8 x 35 mm / Allan Screw M8 x 35 mm (6 pcs./pack)
12		Inbusschraube M8 x 80 mm / Allan Screw M8 x 80 mm (6 pcs./pack)
13	7010-062	Edelstahl Fittingschraube Extra Lang / Extra Long Bushing, Stainless Steel
14	1200 1610	Ferrule für 1/16" Kapillarrohr / Ferrule for 1/16" Tubing (10 pcs./pack)
15		Ferrule für 1/8" Kapillarrohr / Ferrule for 1/8" Tubing
16	1205 0020	Verschlusschraube / Column End Plug (20 pcs./pack)
		Inbusschlüssel für M8 / Allan Key M8
....	0000	Leersäule, ID 63 mm, AD 90 mm / Column, empty, ID 63 mm, OD 90 mm

Column, empty, ID 63 mm, OD 90 mm

Andere Längen auf Anfrage.

Other lengths on request.

Länge / Length see swing out insert

